

地盤から決まる許容鉛直支持力の算出式 >>>



テコットパイル工法

本工法は、 β 、 γ を考慮しません。

長期に生じる力に対する地盤の許容支持力 (kN)

$$Ra = \frac{1}{3} \{ \alpha \bar{N} A_p + (\beta \bar{N}_s L_s + \gamma \bar{q}_u L_c) \psi \} \text{ (kN)}$$

【記号の説明】

α : くい先端支持力係数 砂質地盤(礫質地盤を含む)、粘土質地盤($\alpha=270$)
 \bar{N} : くい先端付近のNの平均値で、 $4 \leq \bar{N} \leq 50$ とする。基礎ぐいの先端より下方に1Dw、上方に1Dwの範囲の地盤の標準貫入試験による打撃回数(回)の平均値(回)
 (先端: くい本体鋼管部の下端 Dw: 拡翼の直径)
 なお、N算定にあたっては、 $N < 3$ の場合 $N=0$ 、 $N > 60$ の場合 $N=60$ とする。
 A_p : 基礎ぐいの先端の有効断面積(m²)
 $A_p = \pi \cdot D^2/4 + 0.43\pi(Dw^2/4 - D^2/4)$ (D: 軸部のくい径)

下記の係数については、周面摩擦力を無視するため考慮しない。
 β : 砂質地盤におけるくい周面摩擦力係数
 γ : 粘土質地盤におけるくい周面摩擦力係数
 \bar{N}_s : 基礎ぐいの周囲の地盤のうち砂質地盤の標準貫入試験による打撃回数(回)の平均値(回)
 L_s : 基礎ぐいの周囲の地盤のうち砂質地盤に接する有効長さの合計(m)
 \bar{q}_u : 基礎ぐいの周囲の地盤のうち粘土質地盤の一軸圧縮強度の平均値(kN/m²)
 L_c : 基礎ぐいの周囲の地盤のうち粘土質地盤に接する有効長さの合計(m)
 ψ : 基礎ぐいの周囲の有効長さ(m) $\psi = \pi D$

地盤で決まる杭の長期許容支持力Ra(kN)

軸径 (mm)	拡翼径 (mm)	有効断面積 (m ²)	N値									
			5	10	15	20	25	30	35	40	45	50
101.6	250	0.026	11	23	35	46	58	70	81	93	105	117
114.3	300	0.036	16	32	48	64	81	97	113	129	145	162
139.8	350	0.050	22	45	67	90	112	135	157	180	202	225
165.2	400	0.066	29	59	89	118	148	178	207	237	267	297
190.7	450	0.085	38	76	114	153	191	229	267	306	344	382
216.3	500	0.105	47	94	141	189	236	283	330	378	425	472
	550	0.123	55	110	166	221	276	332	387	442	498	553
267.4	600	0.154	69	138	207	277	346	415	485	554	623	693
	650	0.175	78	157	236	315	393	472	551	630	708	787

※上記の支持力には、杭周面摩擦力を含みません。

テコットパイルSR工法

長期に生じる力に対する地盤の許容支持力 (kN)

$$Ra = \frac{1}{3} R_u$$

【記号の説明】

R_a : 杭の長期許容支持力 (kN)
 R_u : 杭の極限鉛直支持力 (kN)

杭の極限鉛直支持力 R_u は、スウェーデン式サウンディング試験(以下、SWS試験と称する)またはラムサウンディング試験(以下、RAM試験と称する)の結果から求める。

$$R_u = \alpha_{sw} \cdot \bar{N}' \cdot A_p \quad \dots (2.2)$$

◆記号

α_{sw} : 杭先端支持力係数 ($\alpha_{sw}=270$)

\bar{N}' : SWS試験またはRAM試験による地盤の強度インデックスである。SWS試験を用いた場合は、式(2.3)(砂質地盤)および式(2.4)(粘土質地盤)より算定し、RAM試験を用いた場合は、式(2.5)より算定する。先端地盤の土質が不明確な場合は、式(2.3)(砂質地盤)、式(2.4)(粘土質地盤)を用いて \bar{N}' 値を求め、低い方の \bar{N}' 値を採用する。

\bar{N}' : 杭の先端付近の N' の平均値で、 $4 \leq \bar{N}' \leq 20$ とする。 \bar{N}' の算定範囲は、杭先端から下方に1Dw(Dw: 羽根部の外径)、上方に1Dwの範囲とする。なお、 \bar{N}' 算定にあたっては、 $\bar{N}' < 3$ の場合 $\bar{N}'=0$ 、 $\bar{N}' > 25$ の場合 $\bar{N}'=25$ とする。

A_p : 杭先端の有効断面積 (m²)
 $A_p = \pi \cdot D^2/4 + 0.43(\pi \cdot Dw^2/4 - \pi \cdot D^2/4)$
 D : 杭軸部の外径 (m)

角形鋼管は、 $\square 100 \times 100$ の角形鋼管の外周で囲む面積と等しくなる円形 ($\phi 112.8$ mm) として計算した A_p

N' の計算式

SWS試験を用いた場合

$$N' = 2W_{sw} + 0.067N_{sw} \quad (\text{砂質地盤}) \quad \dots (2.3)$$

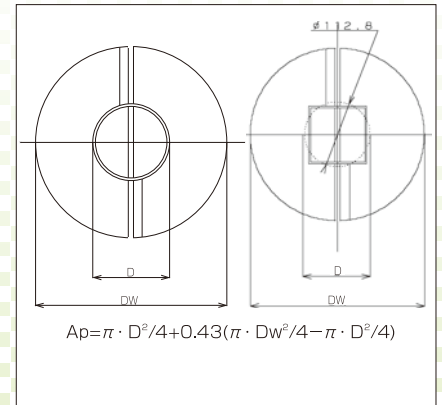
$$N' = 3W_{sw} + 0.050N_{sw} \quad (\text{粘土質地盤}) \quad \dots (2.4)$$

RAM試験を用いた場合

$$N' = N_{dm} - 0.00041M_v \quad \dots (2.5)$$

◆記号

W_{sw} : SWS試験における荷重 (kN)
 N_{sw} : SWS試験における貫入量1mあたりの半回転数 (回)
 N_{dm} : RAM試験における打撃回数 (回)
 M_v : RAM試験における回転トルク (N・cm)



杭の先端有効断面積

地盤で決まる杭の長期許容支持力Ra(kN)

軸径 (mm)	拡翼径 (mm)	有効断面積 (m ²)	N値 (杭先端より上1Dw下1Dwの範囲の平均N'値)																
			4	5	6	7	8	9	10	11	12	13	14	15	16	17	18	19	20
$\square 100 \times 100$	300	0.0361*	13	16	19	23	26	29	32	36	39	42	45	49	52	55	58	62	65
101.6	250	0.0257	9	12	14	16	19	2	23	25	28	30	32	35	37	39	42	44	46
114.3	300	0.0362	13	16	20	23	26	29	33	36	39	42	46	49	52	55	59	62	64
139.8	350	0.0501	18	23	27	32	36	41	45	50	54	59	63	68	72	77	81	86	90
165.2	400	0.0663	24	30	36	42	48	54	60	66	72	78	83	89	95	101	107	113	119

* $\square 100 \times 100$ の角形鋼管の外周で囲む面積と等しくなる円形 ($\phi 112.8$ mm) として計算した A_p

※上記の支持力には、杭周面摩擦力を含みません。